

# Genmitsu

**USER MANUAL**  
**Benutzerhandbuch**

Contents / Inhalt

English **01 - 16**

Deutsch **18 - 33**

**10W compressed spot laser fixed focus module**  
**10W festfokus Laser Moduls mit Kompressions-Technologie**

V1.0 Aug.2022



# Contents

---

<b>Welcome</b>	<b>01</b>
<b>Safety Instructions</b>	<b>02</b>
<b>Package List</b>	<b>03</b>
<b>Product Specifications and Performance</b>	<b>04</b>
<b>Precautions</b>	<b>05</b>
<b>Laser Module Installation</b>	<b>06</b>
<b>Installing LaserGRBL</b>	<b>11</b>
<b>Use LaserGRBL to Focus the Laser</b>	<b>15</b>



# Welcome

---

Thank you for purchasing the Genmitsu 10W compressed spot laser fixed focus module.

This 10W diode laser operates with a 445nm wavelength. The module was especially designed for use with the Jinsoku LC-60A, LE-1620 Laser Engraver and Genmitsu PROVerXL 4030 CNC Machines.

However, it is highly compatible and can also be used with a large number of other desktop CNC machines.

The current version of this user manual can be found at <https://docs.sainsmart.com/>

You can also get help and support in our Facebook group

(SainSmart Genmitsu CNC Users Group, <https://www.facebook.com/groups/SainSmart.GenmitsuCNC>).

In addition, as always, SainSmart support is available to you anytime via e-mail

[support@sainsmart.com](mailto:support@sainsmart.com)





## Safety Instructions

Always exercise safety and caution when working with laser marking systems.

Consider the listed recommendations to minimize risk.

- You must be at least 13 years old to operate the laser engraver.
- Direct exposure to the laser beam can cause severe burns and eye damage. Ensure that you are wearing proper laser safety goggles when working in the vicinity of the laser equipment.
- When you focus the laser do so only on the lowest power setting.
- Keep a fire extinguisher nearby since use of the laser may lead to an unexpected fire.
- Never leave an operating laser unattended.
- Fumes and smoke generated during the engraving/cutting process must be extracted from the room as some can be poisonous; make sure there is a ventilated system to the outdoors.
- Make sure the cutting area under the laser is metal or non-flammable.
- Ensure that the room or area you are operating the laser in is sufficiently labeled to prevent someone from unknowingly walking into an active work area.
- Be sure to disconnect the power when cleaning, maintaining or servicing the laser equipment.
- DO NOT stare at the bright and intense light appearing during the engraving process. Doing so can cause serious eye damage.
- Never use the laser except for the purpose intended.

**SainSmart does not accept any responsibility or liability for any use or misuse of the Laser.**

# Package List



1 Laser Module with Air Assist Nozzle



2 Focus Calibration Tool,  $\Phi 16 \times 40$ mm



3 Connection Cable (XH2.54-3P, 1.5m)



4 Connection Cable for 3018 PRO (XH2.54-3P, 1.5m)



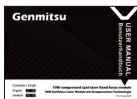
5 Connection Cable for PROVer XL 4030, 1.5m



6 Safety Goggles (Green) FDA-Certified



7 Allen Wrench, 2.0mm



8 User Manual



9 (5) Screw for PROVer XL 4030, M3\*6



## Product Specifications and Performance

1. Application: Suitable for desktop laser engravers, CNC routers, laser cutters.
2. Engravable materials: cardboard, plastic, PCB, Aluminum alloy, stainless steel, black metal, etc.
3. Cuttable materials: wood, cardboard, non-woven fabric, bamboo, laser safe plastic etc.
4. Laser power: 10W ;
5. Spot size: 0.08\*0.08mm ;
6. Focal length: 40mm ;
7. Laser wavelength: 455 ± 5nm ;
8. Input: 12V / 3A Electrical power 36W, it is recommended to use 12V 5A power supply to power the laser module.
9. Electrical interface: XH2.54-3Pin terminal (three-code cable, a: PWM + , b: GND, c: 12VDC);
10. Laser shield: A movable laser shield that effectively shields the laser beam without affecting its working position.
11. Air assist system: When performing laser cutting jobs, an air assist system blows air through the air nozzle, enhancing the cutting performance and reducing the burn marks. You can remove the air assist nozzle when you are doing non-cutter jobs. This laser kit only comes with an air assist nozzle, to make full use of the air assist feature, you may need to prepare an air assist pump and air tubing yourself.
12. Recommended Air Tubing: inner diameter  $\Phi$ 4.0mm, outer diameter of  $\Phi$ 7.0mm
13. Recommended air pump: flow rate 5-8L/min.



## Precautions

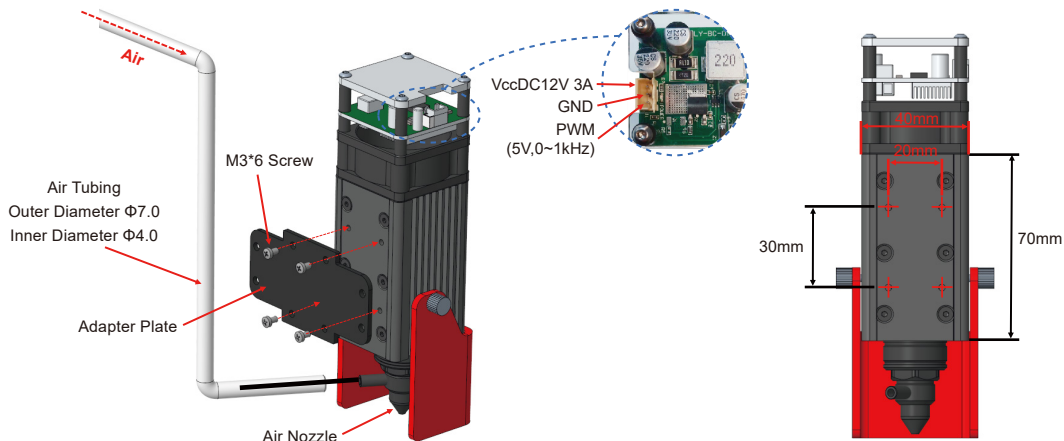
---

1. Please read the instructions carefully before use.
2. Direct exposure to the laser beam can cause severe burns and eye damage. Ensure that you are wearing proper laser safety goggles when working in the vicinity of the laser equipment.
3. Know the compatibility of the laser module and its maximum input voltage and current so as not to damage the laser.
4. When engraving reflective materials such as mirror stainless steel it is recommended to paint the material surface black with a marker before engraving, preventing laser damage and unwanted laser exposure from the reflective laser beam.
5. After long hours of laser working, residue from smoke and dirt will accumulate on the laser lens, cleaning the lens regularly is needed. After working with oily materials such as pine boards, cleaning the lens in time is necessary.  
Cleaning method: use a cotton swab dipped in alcohol to wipe the lens.
6. Please use a smoke exhaust device and ensure that the room or area you are operating the laser is well-ventilated.

# Laser Module Installation

## STEP 1: Install the Laser Module on Jinsoku LC-60A/LE-1620

1. Prepare your 4mm ID (7mm Outer Diameter) Air line tubing first. Connect one end of the tubing to the air assist nozzle and the other end to the air pump. If you don't have an air pump or flexible tubing, you can ignore this step.
2. Choose the correct laser module adapter plate according to your machines. Fix the laser module onto the adapter plate with four M3\*6 screws. and then install the plate on your machines with four M3 screws.
3. We recommend removing the air assist nozzle when operating non-cutting jobs. To remove the nozzle you need to unplug the air tubing first and then loosen the screw fixing the nozzle, turn the nozzle counter-clockwise to remove it.







# Laser Module Installation

## STEP 2: Laser Control Board and Laser Module Connection

Choose the corresponding connection cable for your models and connect it to the machine's controller. Please make sure that you have selected the correct cable before connecting.

**Example 1:** When the cable sequence of the laser interface of the laser control card is 12V GND PWM, choose XH2.54-3P 1.5m connection cable, as shown in the figure below.





## Laser Module Installation

**Example 2:** When the cable sequence of the laser interface of the laser control card is 12V PWM GND, choose XH2.54-3P 1.5m connection cable for 3018 PRO, as shown in the figure below.



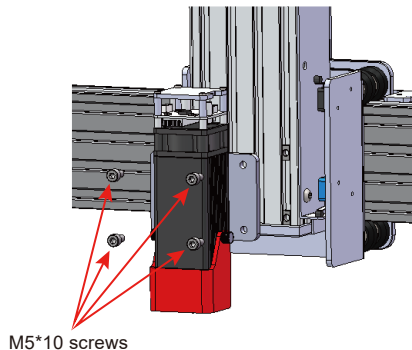
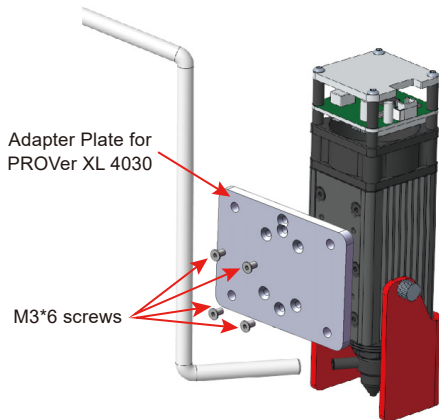
**Note:** After the laser cable is connected, the laser cable and the laser module connection end must be fixed firmly to avoid the laser cable connector loosening during the machine movement and the contact resistance between the cable and the terminal becoming large, resulting in the laser module interface heating damage.



# Laser Module Installation

## STEP 1: Install the Laser Module on Genmitsu PROVer XL 4030

Find the Adapter Plate for PROVer XL 4030 (comes stock with the machine), Fix the laser module onto the adapter plate with four M3\*6 screws and then install the plate on your machines with four M5\*10 screws.



## STEP 2: Connecting to a PROVerXL 4030

Connecting the Laser Control Module to a PROVerXL 4030 using the 3-pin cable for GND and PWM and +12v for the Laser Control Module.

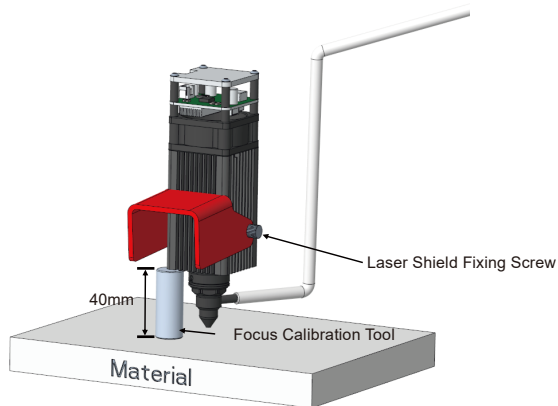




# Laser Module Installation

## STEP 3: Laser Focus

1. Loosen the two screws fixing the laser shield, move the shield to the angle illustrated below and then tighten the screw.
2. Place the focus calibration tool between the laser module and the workpiece. You can quickly set the focal length to 40mm by dropping the laser module down to the calibration tool.
3. Remove the focus calibration tool and make sure not to move the laser module in the meantime, pull the laser shield down.

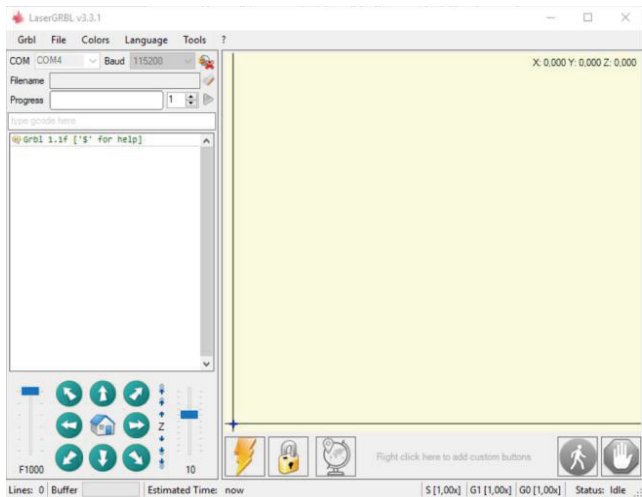


Installation is now finished.

If you find that the fan or the laser is not working when the machine is powered on, please check to ensure you use the correct cable to connect the laser module and the machine controller. Please also check whether the connection cable is plugged correctly.

# Installing LaserGRBL

LaserGRBL is a free program which works with Grbl based routers fitted with a Laser and Laser Engravers. It will be used here to assist with setting up the Laser, though it is capable of both sending GCode and converting images to G-Code for Laser Engraving It can be downloaded from <https://lasergrbl.com/download/>  
After installation and connecting to the router the screen should look like this:

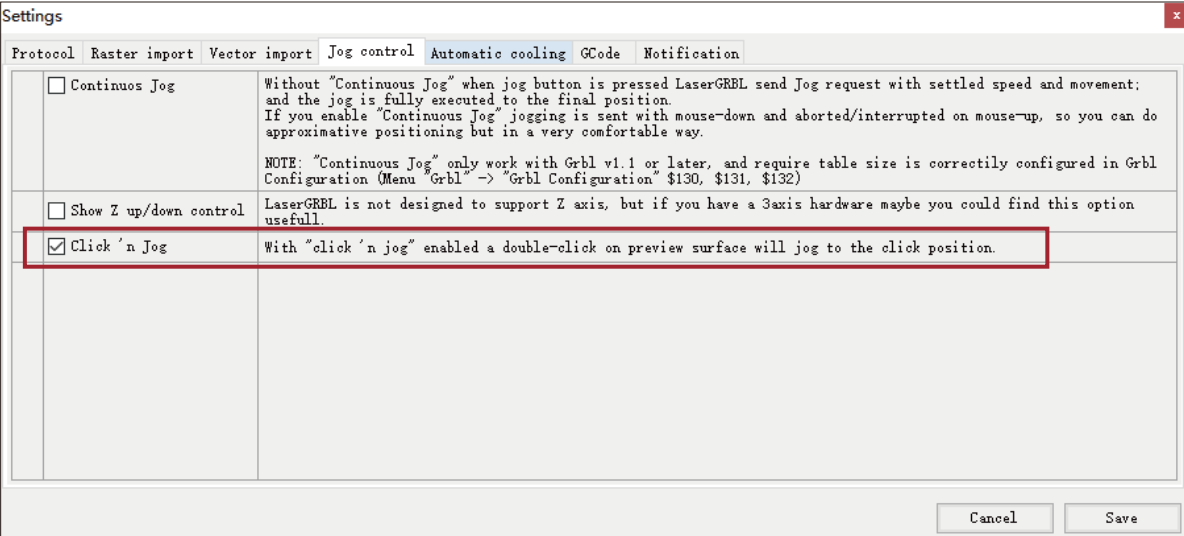


There are a couple of customizations to be made before proceeding.

# Installing LaserGRBL

## Enable Z axis Jog

Select 'Grbl' → 'Settings' and click on the 'Jog Control' Tab. Make sure the 'Click'n Jog' box is ticked and save.



The screenshot shows the 'Settings' dialog box with the 'Jog control' tab selected. The 'Click 'n Jog' checkbox is checked and highlighted with a red box. The 'Continuous Jog' and 'Show Z up/down control' checkboxes are unchecked.

Option	Description
<input type="checkbox"/> Continuous Jog	Without "Continuous Jog" when jog button is pressed LaserGRBL send Jog request with settled speed and movement; and the jog is fully executed to the final position. If you enable "Continuous Jog" jogging is sent with mouse-down and aborted/interrupted on mouse-up, so you can do approximative positioning but in a very comfortable way.  NOTE: "Continuous Jog" only work with Grbl v1.1 or later, and require table size is correctly configured in Grbl Configuration (Menu "Grbl" → "Grbl Configuration" \$130, \$131, \$132)
<input type="checkbox"/> Show Z up/down control	LaserGRBL is not designed to support Z axis, but if you have a 3axis hardware maybe you could find this option usefull.
<input checked="" type="checkbox"/> Click 'n Jog	With "click 'n jog" enabled a double-click on preview surface will jog to the click position.

Buttons: Cancel, Save



# Installing LaserGRBL

## Add Custom buttons FIX URL

Download the file CustomButtons.gz from our SainSmart WIKI at the following URL:

<https://lasergrbl.com/usage/custom-buttons/> . Right click on the text 'Right click here to add custom buttons' in the Buttons pane and select 'Import Custom buttons'. In the Open Window select the downloaded file and click Open. The dialog box of the Import custom button will appear.



A short dialog is displayed for each of the three additional buttons. You can now select for each individual button contained in the archive file whether it should be imported or not. Select 'Yes' for each button.



# Installing LaserGRBL

The LaserGRBL window should now look like this. The three added buttons are arranged from left to right and contain the following functions:



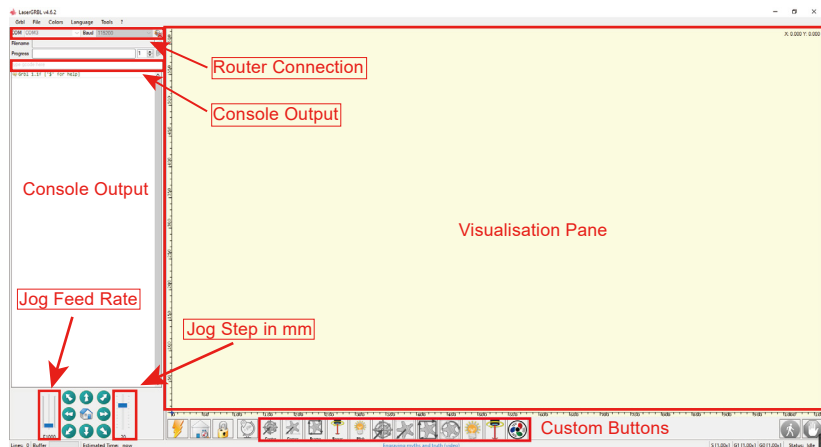
Turn on laser at low power (S100), press again to turn off.



Set for Laser mode (\$32=1)



Turn on the laser at low power (S30) for 2 seconds, then turn it off again (useful when setting an origin position)



**NOTE:** The laser power is set by 'S30' in the custom button commands but this is dependent on the Maximum spindle speed (\$30) set on the router. If your maximum spindle speed has been changed you may need to adjust the laser power by editing the buttons to change the S100 value. When the Laser is on the power should be set so you can see the dot the laser beam makes while wearing the Laser Goggles, normally the S value should be 10% of the \$30 setting.





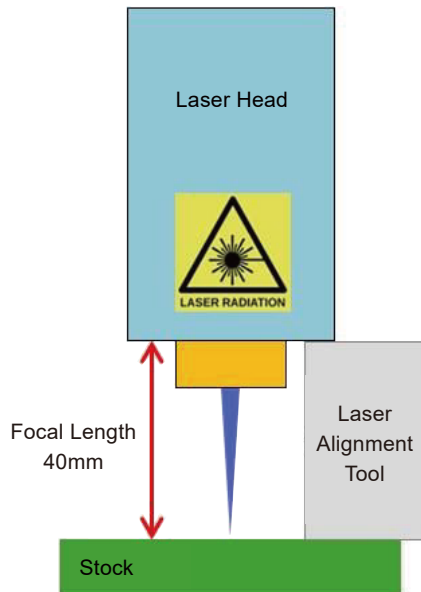
## Use LaserGRBL to Focus the Laser

To cut or engrave efficiently we want the laser beam to be tightly focused into the smallest possible point at the top of the stock. Although the focus point of the Laser is fixed the height of the laser above the stock needs to be set correctly. Do not forget to wear the Safety Goggles.

- Place the Laser Alignment tool on the top of the stock at the side of the Laser, not underneath.
- Use the Z-axis adjustable knob to move the laser up and down until the laser calibration tool will just slide underneath the heatsink.
- Set the zero point at this position by clicking the globe icon.

If using very thin stock place a flat material underneath it to bring the top of the stock higher and in the range of the Laser.

If using a thick stock it is possible to slacken the bolt clamping the laser in the motor mount and slide it upwards to give more clearance.



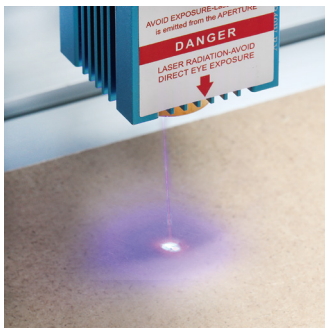


## Use LaserGRBL to Focus the Laser

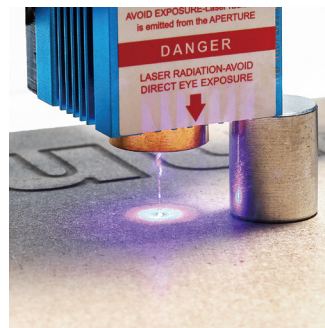
If desired, test the focus of the laser by placing something which will not burn off a known thickness on top of stock underneath the laser.



Click the Laser Fire button to turn the Laser On



No focused



Focused

If necessary use the Z-Axis Adjustable Knob to move the Laser up and down to achieve the smallest possible laser dot.

Then click the Laser Fire button once more to turn the Laser Off.



# Inhalt

---

<b>Willkommen</b>	<b>18</b>
<b>Warnhinweise</b>	<b>19</b>
<b>Lieferumfang</b>	<b>20</b>
<b>Spezifikationen und Produktmerkmale</b>	<b>21</b>
<b>Vorsichtsmaßnahmen</b>	<b>22</b>
<b>Installation des Laser Moduls</b>	<b>23</b>
<b>Installation von LaserGRBL</b>	<b>28</b>
<b>Verwendung von LaserGRBL zur Laserfokussierung</b>	<b>32</b>



# Willkommen

---

Vielen Dank für den Kauf des Genmitsu 10W festfokus Laser Moduls mit Kompressions-Technologie.

Der 10W Diodenlaser arbeitet mit 445nm Wellenlänge und wurde speziell für die Nutzung mit dem Jinsoku LC-60A, LE-1620 Laser Gravierer und der Genmitsu PROVerXL 4030 CNC Maschine entwickelt.

Allerdings lässt sich das Modul auch an vielen weiteren Desktop CNC Maschinen verwenden.

Die aktuelle Fassung des Handbuches ist auf unserer Website zu finden, unter: <https://docs.sainSMART.com/>

Hilfe und Unterstützung sowie Ideen und Anregungen finden sich auch in unserer Facebook Gruppe: (SainSMART Genmitsu CNC Users Group, <https://www.facebook.com/groups/SainSMART.GenmitsuCNC>).

Zusätzlich sind wir aber natürlich weiterhin per Email erreichbar:

[support@sainSMART.com](mailto:support@sainSMART.com)





## Warnhinweise

Gehen Sie im Umgang mit Laser Graviermaschinen stets mit Bedacht und Vorsicht vor. Beachten Sie die aufgeführten Empfehlungen, um mögliche Risiken zu minimieren:

- Sie müssen mindestens 13 Jahre alt sein, um den Lasergravierer zu bedienen.
- Direkter Kontakt mit dem Laserstrahl kann zu schweren Verbrennungen und Augenschädigungen führen. Stellen Sie sicher, dass Sie eine geeignete Laserschutzbrille tragen, wenn Sie sich in der Nähe des Lasergerätes aufhalten.
- Fokussieren Sie den Laser nur bei niedrigster Leistungsstufe.
- Halten Sie einen Feuerlöscher griffbereit, da die Verwendung des Lasers zu einem unerwarteten Brand führen kann.
- Lassen Sie einen in Betrieb befindlichen Laser niemals unbeaufsichtigt.
- Dämpfe und Rauch, die während des Gravier-/Schneidvorgangs entstehen, müssen aus dem Raum abgesaugt werden, da sie teilweise giftig sein können. Stellen Sie sicher, dass eine ausreichende Belüftung ins Freie gewährleistet ist.
- Stellen Sie sicher, dass der Schneidbereich unterhalb des Lasers aus Metall oder einem nicht entflammaren Material ist.
- Stellen Sie sicher, dass der Raum oder der Bereich, indem Sie den Laser betreiben, entsprechend gekennzeichnet ist, damit niemand unwissentlich einen aktiven Arbeitsbereich betritt.
- Achten Sie darauf, dass das Gerät spannungsfrei ist (Stromzufuhr unterbrochen), wenn Sie den Laser reinigen, pflegen oder warten.
- Starren Sie NICHT in das helle, intensive Licht, das während des Graviervorganges erscheint. Missachtung kann zu schweren Augenschäden führen.
- Achten Sie auf den bestimmungsmäßigen Gebrauch des Lasers und verwenden Sie ihn ausschließlich für den vorgesehenen Zweck.

**SainSmart übernimmt keine Verantwortung oder Haftung für den Gebrauch oder Missbrauch des Lasers.**

# Lieferumfang



1 Laser Modul mit Luftdüse



2 Fokussier Werkzeug,  
 $\Phi 16 \times 40 \text{mm}$



3 Verbindungskabel  
(XH2.54-3P 1.5m)



4 Verbindungskabel für 3018 PRO  
(XH2.54-3P 1.5m)



5 Verbindungskabel für  
PROVer XL 4030, 1.5m



6 Schutzbrille (grün)  
FDA-Certified



7 Inbus Schlüssel, 2.0mm



8 Benutzerhandbuch



9 (5) Schrauben für  
PROVer XL 4030, M3\*6



# Spezifikationen und Produktmerkmale

1. Anwendung: Passend zu Desktop Laser Gravierer, CNC Fräsen und Laser Schneid-Maschinen
2. Gravierbare Materialien: Karton, Kunststoff, PCB's, Aluminium Legierungen, Edelstahl etc.
3. Schneidbare Materialien: Holz, Karton, nicht gewebter Stoff, Bambus, Kunststoff etc.
4. Laserleistung: 10W
5. Laserstrahl: 0,08 x 0,08mm
6. Brennweite: 40mm
7. Wellenlänge: 455 ± 5nm
8. Spannung/Strom: 12V / 3A, 36W, ein 12V 5A Netzteil wird empfohlen
9. Stromanschluss: XH2.54-3 Pin Buchse (dreifach codiert, a: PWM + , b: GND , c: 12VDC)
10. Laser Schild: Bewegliches Laser Schild, welches den Laserstrahl effektiv abschirmt, ohne die Arbeitsweise einzuschränken
11. Luftdüsen System: Bei Schneidarbeiten mittels Laser kann durch das Luftdüsen System zusätzliche Luft per Düse um den Laserstrahl geblasen werden. Dies erhöht die Schneidleistung und reduziert die Schmauch-/Brandspuren. Im Lieferumfang befindet sich lediglich die Luftdüse, zur Vervollständigung des Systems wird eine optional erhältliche Luftpumpe und die entsprechende Schlauchleitung benötigt. Für normale Gravierarbeiten kann die Luftdüse demontiert werden.
12. Empfohlene Schlauchleitung: Innendurchmesser 4mm, Außendurchmesser 7mm
13. Empfohlene Luftpumpe: 5-8L/min Durchflussmenge



## Vorsichtsmaßnahmen

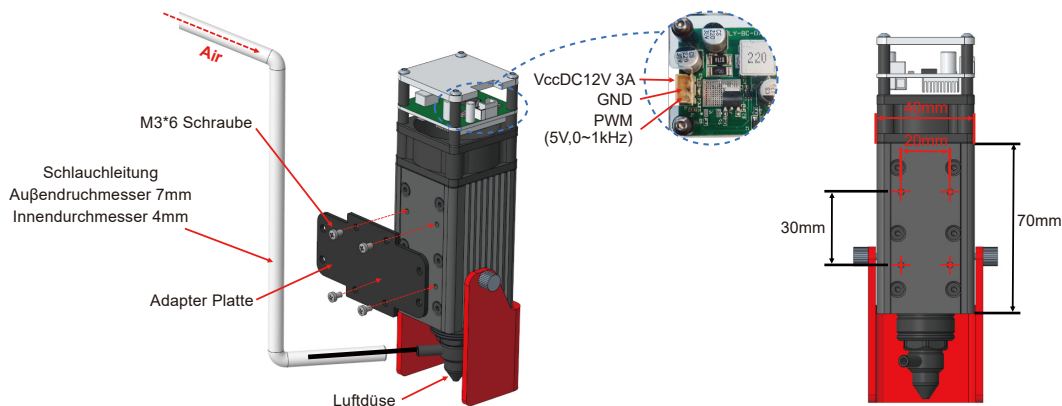
1. Bitte lesen Sie das Handbuch vor der Benutzung aufmerksam durch.
2. Direkter Kontakt zum Laserstrahl kann zu schweren Verbrennungen und Augenschädigungen führen. Stellen Sie sicher, dass Sie eine geeignete Laserschutzbrille tragen, wenn Sie sich in der Nähe des Lasergerätes aufhalten.
3. Machen Sie sich mit der Kompatibilität des Lasermoduls zum Thema maximale Spannungs- und maximale Stromaufnahme vertraut, um den Laser nicht zu beschädigen.
4. Wenn spiegelnde oder reflektierende Materialien, wie z.B. Edelstahl, graviert werden sollen, wird empfohlen die Oberfläche mit einem schwarzen Marker zu bemalen. Ungewollte Beschädigungen des Lasers und ungewollter Kontakt mit dem Laserstrahl oder dessen Reflektionen wird vermieden.
5. Nach einer gewissen Anzahl an Betriebsstunden, können sich Ablagerungen durch Rauch oder Dreck auf der Linse des Lasers sammeln – reinigen Sie die Linse regelmäßig. Nach der Arbeit mit ölhaltigen Materialien, wie z.B. Brettern aus Kiefer, muss die Linse zeitnah gereinigt werden. Zum Reinigen wird ein in Alkohol getränktes Wattestäbchen empfohlen.
6. Nutzen Sie eine Absauganlage und stellen Sie sicher, dass der Raum, indem Sie den Laser benutzen, gut belüftet ist.



# Installation des Laser Moduls

## Schritt 1: Installation des Laser Moduls am Jinsoku LC-60A/LE-1620

1. Legen Sie die Schlauchleitung für das Luftdüsen System bereit (4mm Innen- und 7mm Außendurchmesser). Schließen Sie ein Ende an der Luftdüse und das andere Ende an der Luftpumpe an. Falls Sie kein Schlauch oder keine Luftpumpe verwenden, können Sie den Schritt ignorieren.
2. Wählen Sie die entsprechende Adapterplatte, passend zu Ihrer Maschine aus und fixieren Sie das Laser Modul mit vier M3x6mm Schrauben darauf. Anschließend installieren Sie die Platte an ihrer Maschine mit weiteren vier M3 Schrauben.
3. Wir empfehlen das Entfernen der Luftdüse, wenn keine Schneidarbeiten, sondern Gravieraufgaben erledigt werden. Dazu muss zu erst der Schlauch entfernt und anschließend die Klemmschraube an der Düse gelöst werden. Um die Düse abzunehmen, diese jetzt gegen den Uhrzeigersinn drehen.



# Installation des Laser Moduls

## Schritt 2: Laser Steuerplatine und Modul Verbindung

Wählen Sie das passende Verbindungskabel passend zu Ihrer Maschine und verbinden dieses mit der Steuerplatine. Stellen Sie sicher, dass Sie das richtige Kabel ausgewählt haben, bevor Sie es verbinden.

**Beispiel 1:** Wenn die Steuerplatine am Laser Anschluss folgende Signal-Reihenfolge vorsieht, 12V GND PWM, dann nutzen Sie das XH2.54-3P 1.5m Verbindungskabel, wie im folgenden Schaubild:





## Installation des Laser Moduls

**Beispiel 2:** Wenn die Steuerplatine am Laser Anschluss folgende Signal-Reihenfolge vorsieht, 12V PWM GND, dann nutzen Sie das XH2.54-3P 1.5m Verbindungskabel für 3018 PRO, wie im folgenden Schaubild:



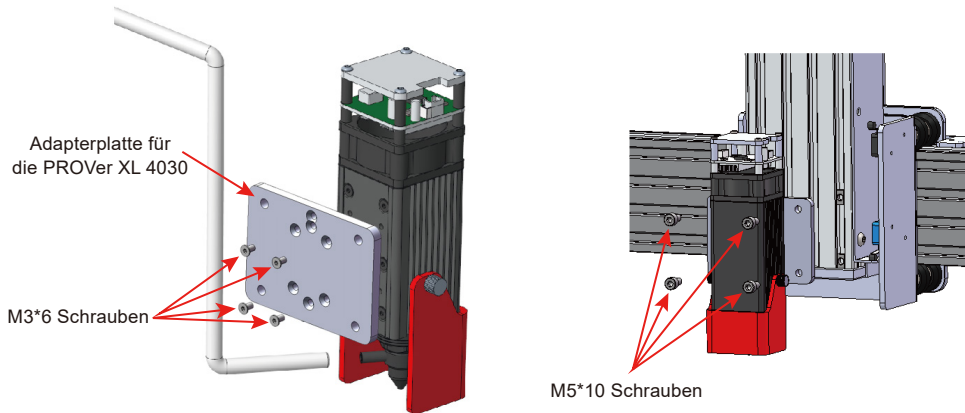
**Hinweis:** Nachdem das Verbindungskabel angeschlossen ist, muss dieses auf korrekten, festen Sitz geprüft werden. Ansonsten kann sich das Kabel bei Bewegung lösen. Ein zu hoher Übergangswiderstand kann zum übermäßigen Erwärmen der Steckverbindung und letztendlich zu Beschädigungen führen.



# Installation des Laser Moduls

## Schritt 1: Installation des Laser Moduls an der Genmitsu PROVer XL4030

Nehmen Sie die Adapterplatte für die PROVer XL 4030 (siehe Abbildung, im Lieferumfang der PROVer XL 4030 enthalten) und montieren Sie das Laser Modul mit vier M3x6mm Schrauben darauf. Mit vier weiteren M5x10mm Schrauben kann die Platte an die Maschine geschraubt werden:



## Schritt 2: Den Laser mit der PROVerXL 4030 verbinden

Zur Verbindung des Lasers mit der PROVerXL 4030 muss das 3 Pin Kabel für GND, PWM und 12V+ genutzt werden.

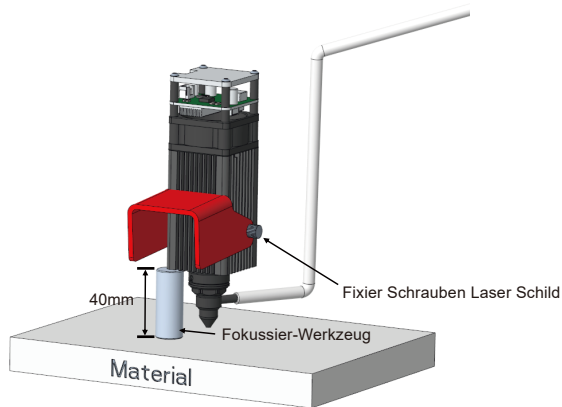




# Installation des Laser Moduls

## Schritt 3: Laser fokussieren

1. Die zwei Schrauben am Laser Schild lösen und wie unten auf der Abbildung zu sehen, hochklappen.
2. Das Fokussier-Werkzeug auf das Werkstück, unterhalb des Lasers, stellen. Jetzt den Laser darauf ablegen, um schnell auf die Brennweite von 40mm zu kommen und arretieren.
3. Entfernen Sie das Fokussier-Werkzeug und stellen Sie sicher, dass der Laser dabei nicht verschoben wird – klappen Sie den Laser Schild wieder herunter.



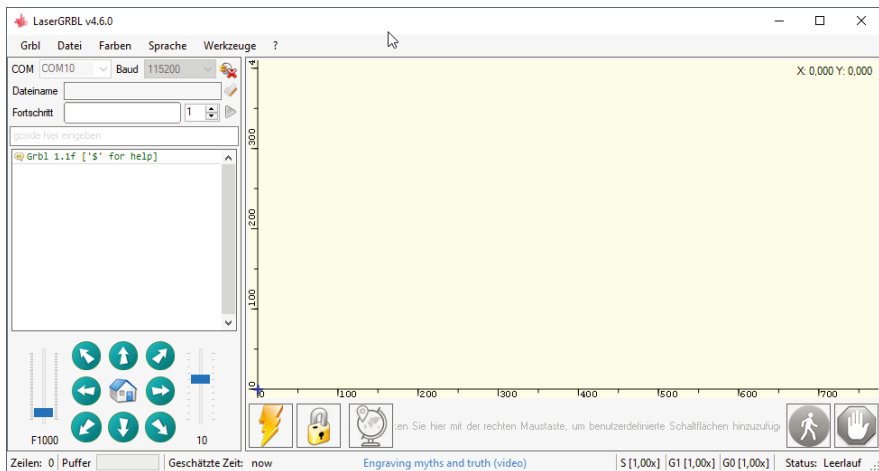
## Der Einbau ist nun abgeschlossen.

Falls der Lüfter oder der Laser bei Maschinen Start nicht funktionieren sollte, überprüfen Sie die Steckverbindungen und dass das richtige Verbindungskabel genutzt wurde um den Laser mit der Steuerplatine zu verbinden.

# Installation von LaserGRBL

LaserGRBL ist ein kostenloses Programm, das mit GRBL-basierten CNC Fräs-/Graviermaschinen arbeitet, die mit einem Laser und Lasergraviern ausgestattet sind. Es wird hier verwendet, um bei der Einrichtung des Lasers zu helfen, obwohl es in der Lage ist, sowohl G-Code zu senden als auch Bilder für die Lasergravur in G-Code zu konvertieren. Es steht unter folgendem Link zum Download zur Verfügung: <https://lasergrbl.com/download/>

Nach der Installation und dem Anschluss an die CNC Fräs-/Graviermaschine sollte der Bildschirm wie folgt aussehen:



Bevor Sie fortfahren, müssen Sie einige Anpassungen vornehmen.



# Installation von LaserGRBL

## Z-Aufwärts/Abwärts-Steuerung anzeigen

Wählen Sie "Grb1" → "Einstellungen" und klicken Sie auf die Registerkarte "Jogging-Steuerung". Vergewissern Sie sich, dass das Kontrollkästchen "Z-Aufwärts/Abwärts-Steuerung anzeigen" aktiviert ist, und speichern Sie die Einstellung.

Einstellungen ✖

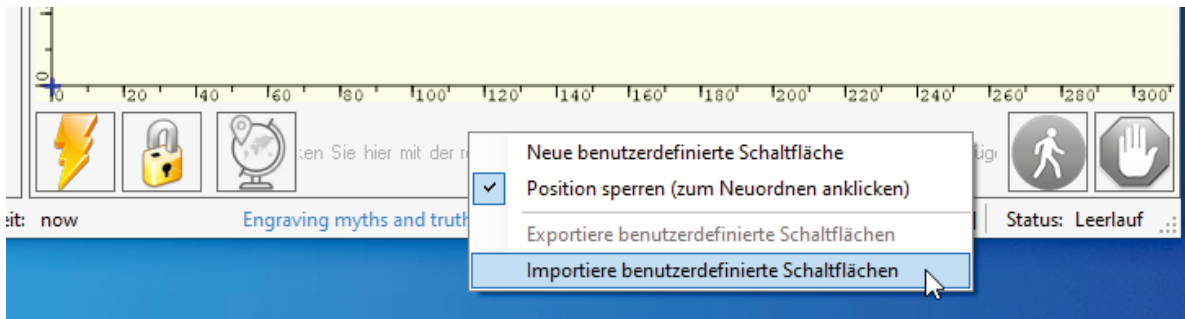
Protokoll Raster importieren Jogging-Steuerung Automatische Kühlung GCode Ton-Einstellungen

<input type="checkbox"/> Kontinuierliches Joggen	Ohne "Kontinuierlicher Jog", wenn die Jog-Taste gedrückt wird sendet LaserGRBL die Jog-Anforderung mit festgelegter Geschwindigkeit Bewegung und der Jog wird vollständig bis zur Endposition ausgeführt. Wenn Sie "Kontinuierliches Joggen" aktivieren, wird die Jogging-Anforderung mit der Maus nach unten gesendet und mit der Maus na abgebrochen/unterbrochen, so dass Sie eine ungefähre Positionierung vornehmen können, jedoch auf sehr komfortable Weise.  HINWEIS: "Continuous Jog" funktioniert nur mit Grbl v1.1 oder später und erfordert, dass die Tabellengröße in der Grbl-Konfiguration konfiguriert ist (Menü "Grb1" -> "Grbl-Konfiguration" \$130, \$131, \$132)  Übersetzt mit <a href="http://www.DeepL.com/Translator">www.DeepL.com/Translator</a> (kostenlose Version)
<input checked="" type="checkbox"/> Z-Aufwärts/Abwärts-Steuerung anzeigen	LaserGRBL ist nicht für die Unterstützung der Z-Achse ausgelegt, aber wenn Sie eine 3-Achsen-Hardware haben, könnte diese Option nützlich sein.
<input checked="" type="checkbox"/> Klicke-zum-Joggen	Wenn Klicke-zum-Joggen aktiviert ist führt ein Doppelklick auf den Vorschaubereich zum Joggen an die gewählte Position.

# Installation von LaserGRBL

## Benutzerdefinierte Schaltflächen hinzufügen

Unter dem URL [http://wiki.sainsmart.com/index.php/SainSmart\\_Blue\\_Laser\\_Kit](http://wiki.sainsmart.com/index.php/SainSmart_Blue_Laser_Kit) . laden Sie sich zu-nächst aus unserem WIKI die Datei „CustomButtons.gz“ herunter. Klicken Sie anschließend mit der rechten Maustaste auf den Text „Right click here to add custom buttons“ in der Schaltflächenleiste von LaserGRBL und wählen Sie „Import custom buttons“.



Wählen Sie im Fenster „Öffnen“ die heruntergeladene Datei aus und klicken Sie auf die Schaltfläche „Öffnen“. Nun wird für jede der drei zusätzlichen Schaltflächen ein kurzer Dialog angezeigt. Sie können nun für jede einzelne Schaltfläche, die in der Archiv-Datei enthalten ist, auswählen, ob diese importiert werden soll oder nicht. Wählen Sie für jede Schaltfläche „Ja“.





# Installation von LaserGRBL

Das LaserGRBL-Fenster sollte nun wie folgt aussehen. Dabei sind die drei hinzugefügten Schalt-flächen von links nach rechts angeordnet und beinhalten die folgenden Funktionen:



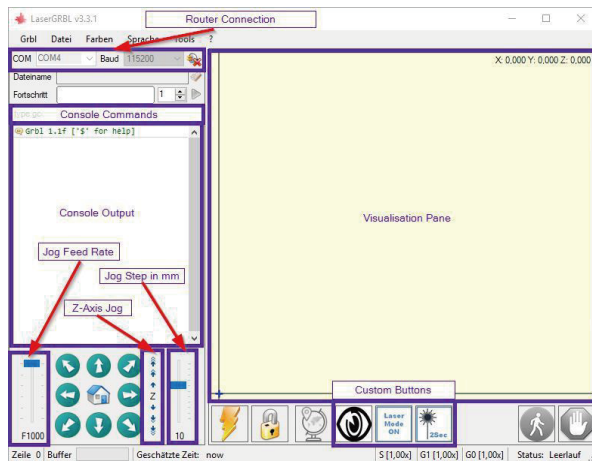
Laser bei niedriger Leistung (S100) einschalten, zum Ausschalten erneut betätigen.



Lasermodus einschalten (\$32=1)



Laser bei niedriger Leistung (S100) für 2 Sekunden einschalten, danach wieder ausschalten (nützlich bei der Einstellung einer Ursprungsposition)



**HINWEIS:** Die Laserleistung wird durch 'S100' in den benutzerdefinierten Tastenbefehlen eingestellt. Dies ist jedoch von der an der CNC-Fräs-/Graviermaschine eingestellten, maximalen Spindeldrehzahl

(\$30) abhängig. Wenn die maximale Spindeldrehzahl geändert wurde, müssen Sie möglicherweise die Laserleistung durch Bearbeiten der Tasten anpassen, um den S100-Wert zu ändern. Wenn der Laser eingeschaltet ist, sollte die Leistung so eingestellt werden, dass Sie den Punkt, den der Laserstrahl macht, sehen können während Sie die Laserbrille tragen. Normalerweise sollte der S-Wert 10% der \$30-Einstellung betragen.



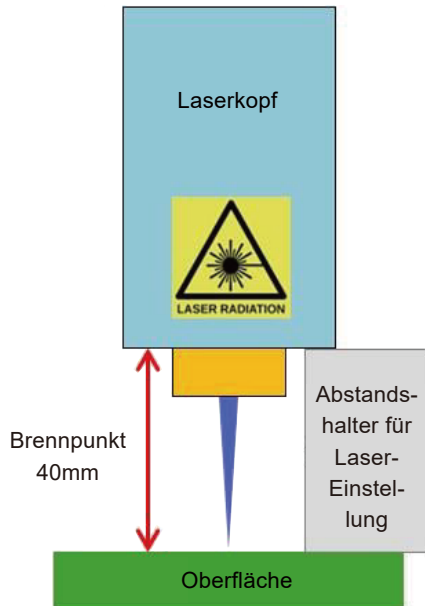
# Verwendung von LaserGRBL zur Laserfokussierung

Um effizient zu schneiden oder zu gravieren, muss der Laserstrahl so genau wie möglich auf einen möglichst kleinen Punkt fokussiert werden. Obwohl der Fokuspunkt des Lasers fixiert ist, muss der Abstand des Lasers über dem Material korrekt eingestellt werden. Vergessen Sie nicht, dabei die Schutzbrille zu tragen.

- Platzieren Sie den Abstandshalter für die Lasereinstellung auf der Oberseite des Werkstücks an der Seite des Lasers, nicht jedoch darunter.
- Bewegen Sie den Laser mit der Z-Achsen-Jog-Steuerung nach oben und unten, bis das Laserausrichtungswerkzeug gerade noch unter dem Kühlkörper gleiten kann (*bewegen Sie den Mauszeiger über die Z-JogSteuerung in LaserGrbl, um zu sehen, wie weit jeder einzelne den Laser bewegt*), bis der Kühlkörper gerade zwischen der Unterseite des Kühlkörpers und dem Schaft gleitet.
- Setzen Sie den Nullpunkt an dieser Position, indem Sie auf das GlobusSymbol klicken.

Wenn Sie ein sehr dünnes Material verwenden, legen Sie ein flaches Material darunter, um die Oberseite des Materials höher und in den Bereich des Lasers zu bringen.

Wenn Sie ein dickes Material verwenden, können Sie die Schraube, die den Laser in der Motorhalterung festhält, lockern und nach oben schieben, um mehr Spielraum zu erhalten.



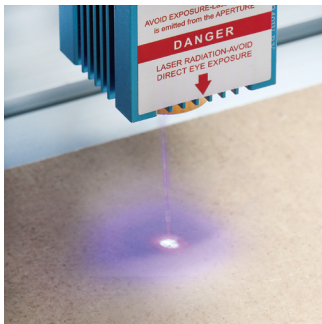


# Verwendung von LaserGRBL zur Laserfokussierung

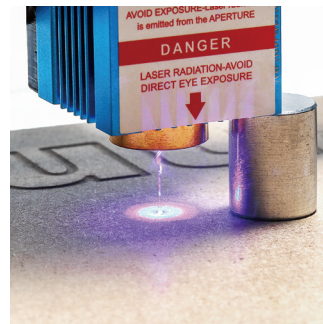
Falls gewünscht, testen Sie die Fokussierung des Lasers, indem Sie etwas nicht brennbares Material mit einer bekannten Dicke auf die Fläche unter dem Laser legen. Verwenden Sie nun die Z-Achsen-Jog-Steuerung, um die Dicke des auf dem Material platzierten Gegenstands zu erhöhen.



Klicken Sie auf die Schaltfläche „Low Power On, Focus“, um den Laser einzuschalten.



Nicht fokussiert



Fokussiert

Falls erforderlich, verwenden Sie die Z-Achsen-Jog-Steuerung, um den Laser auf und ab zu bewegen und um dadurch den kleinstmöglichen Laserpunkt zu erzielen.

Klicken Sie dann erneut auf die Schaltfläche "Low Power On, Focus", um den Laser wieder auszuschalten, und bewegen Sie den Laser mithilfe der Z-Achsen-Jog-Steuerung um die Dicke des auf dem Material platzierten Objekts nach unten, um den Nullpunkt der Z-Achse festzulegen.



**Sain SMART**  
POWER TO THE MAKERS

**Genmitsu**

**Desktop CNC & Laser**

**[www.sainsmart.com](http://www.sainsmart.com)**

**[support@sainsmart.com](mailto:support@sainsmart.com)**

Vastmind LLC, 5892 Losee Rd Ste. 132, N. Las Vegas, NV 89081

