

REPLACEMENT PARTS

PIÈCES DE RECHANGE
COMPONENTES DE REPUESTO
ERSATZTEILE

	PART #	DESCRIPTION GB	LA DESCRIPTION F	DESCRIPCIÓN E	BESCHREIBUNG D	QTY
1	60373	Handle	Poignée	Manija	Hebel	1
2	60370	Toggle Clamp	Corps de la pince	Cuerpo de la pinza	Schubstangenspanner	1
3	60338	Storage Drawer	Tiroir de rangement	Cajón de almacenamiento	Schublade	1
4	60336	Pen Press Base	Base de la presse à stylo	Base de prensa para bolígrafos	Stahlrahmen	1
5	25049	Press Tip	Pointe du Press	Punta de prensado	Druckzylinder, verstellbar	1
6	25045	Receiving Tip	Embout de réception	Punta de recepción	Druckzylinder	1
7	40056	Handle Mounting Screw	Vis de fixation de la poignée	Tornillo de montaje de la manija	Schrauben für Hebel	2
8	40032	Handle Hex Nut	Ecrou hexagonal de la poignée	Tuerca hexagonal de la manija	Sechskantmuttern	2
9	11008	Base Mounting Screws	Vis de fixation de la base	Tornillos de montaje de la base	Schrauben für Stahlrahmen	4
10	25092	Blank Receiving Tip	Embout de réception de rechange	Punta de recepción de repuesto	Ersatz-Druckzylinder	1



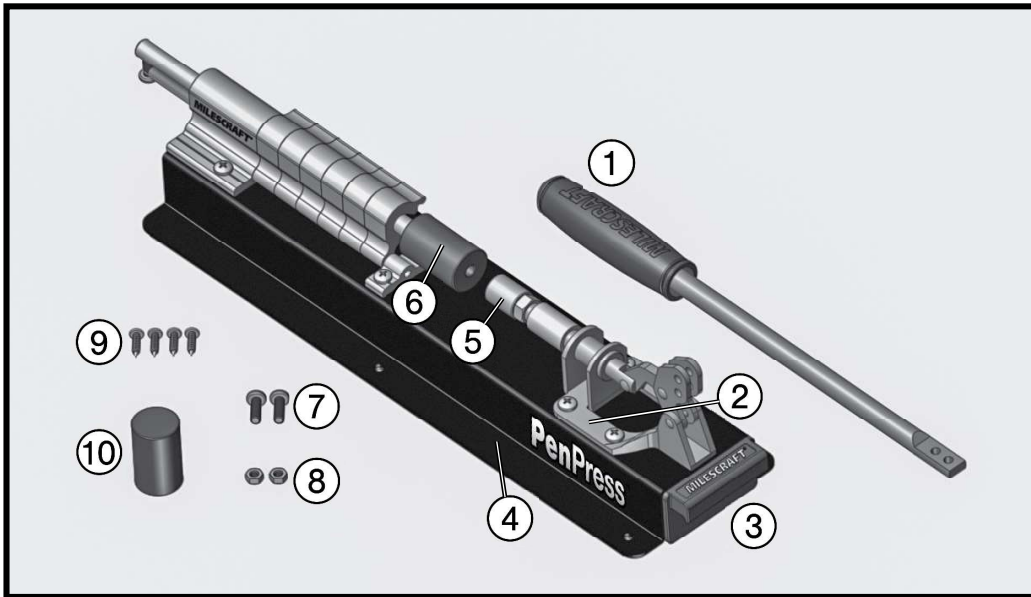
Always the Better Idea.

Model
Modèle
Modelo
Modell **4701**

PenPress™

INSTRUCTION MANUAL

MODE D'EMPLOI
MANUAL DE INSTRUCCIONES
BEDIENUNGSANLEITUNG



MILESCRAFT®

www.milescraft.com

PenPress™ **GB**

- 1 – Handle
- 2 – Clamp Body
- 3 – Storage Drawer
- 4 – Pen Press Base
- 5 – Press Tip
- 6 – Receiving Tip
- 7 – Flip Stops
- 8 – Handle Mounting Bolts (2)
- 9 – Handle Hex Nut (2)
- 10 – Base Mounting Screws (4)
- 11 – Blank Receiving Tip

PenPress™ **E**

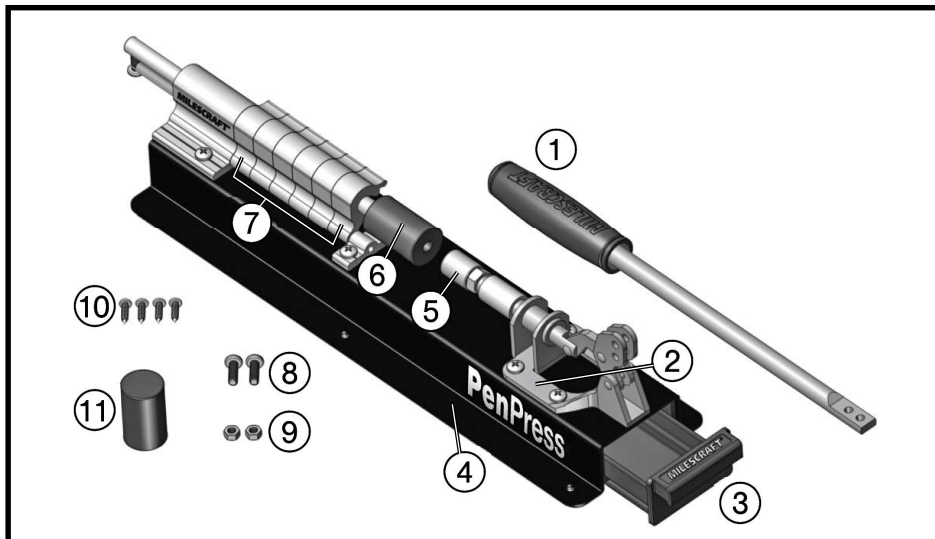
- 1 – Manija
- 2 – Cuerpo de la pinza
- 3 – Cajón de almacenamiento
- 4 – Base PenPress™
- 5 – Punta de prensado
- 6 – Punta de recepción
- 7 – Topes de giro
- 8 – Pernos de montaje de la manija (2)
- 9 – Tuerca hexagonal de la manija (2)
- 10 – Tornillos de montaje de la base (4)
- 11 – Punta de recepción de blanco

PenPress™ **F**

- 1 – Poignée
- 2 – Corps de la pince
- 3 – tiroir de rangement
- 4 – Socle de PenPress™
- 5 – Pointe du Press
- 6 – Embout de réception
- 7 – Boutons-pression
- 8 – Boulons de montage de la poignée (2)
- 9 – Ecrou hexagonal de la poignée (2)
- 10 – Vis de fixation de la base (4)
- 11 – Embout de réception vide

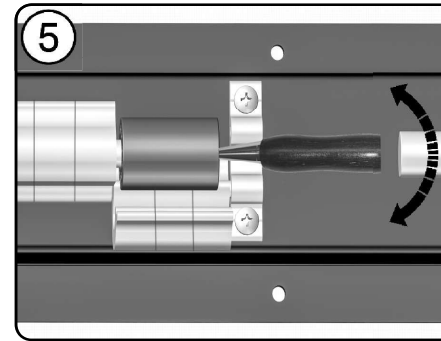
PenPress **D**

- 1-Hebel
- 2-Schubstangenspanner
- 3-Schublade
- 4-Stahlrahmen
- 5-Druckzylinder, verstellbar
- 6-Druckzylinder
- 7-Anschläge, klappbar
- 8-Schrauben für Hebel
- 9-Sechskantmuttern (2)
- 10-Schrauben für Stahlrahmen
- 11-Ersatz-Druckzylinder

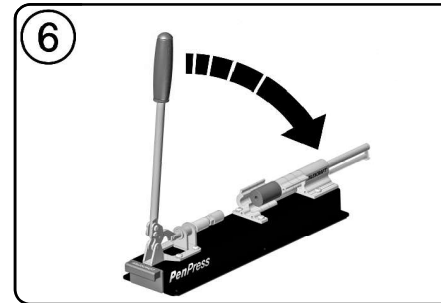


MILESCRAFT®

USING YOUR PENPRESS™



- GB** If required, adjust micro adjust Press Tip to increase or reduce distance between Press and Receiving Tips. (Fig. 5)
- F** Si nécessaire, ajustez le micro-réglage de la pointe du press pour augmenter ou réduire la distance entre les pointes du press et de la réception. (Image. 5)
- E** En caso necesario, ajuste la punta de prensado para aumentar o reducir la distancia entre las puntas de prensado y de recepción. (Fig. 5)
- D** Sollten die Teile so nicht komplett zusammengedrückt werden können, lässt sich der Druckzylinder vor dem Schnellspanner etwas herausdrehen, um so den Hebelweg zu verkürzen (siehe Abb. 5).



- GB** Apply steady pressure to the handle until parts are pressed together. ⚠ Do not force the lever. If you are having difficulty pressing the parts together, reposition the parts and try again. Repeat until all parts are pressed together as desired. (Fig. 6)
- F** Appliquez une pression constante sur la poignée jusqu'à presser les pièces l'une contre l'autre. Ne pas forcer le levier. Si vous avez des difficultés à presser les pièces ensemble, repositionnez les pièces et réessayez. Répétez jusqu'à ce que toutes les pièces soient pressées ensemble comme souhaité. (Image. 6)
- E** Aplique una presión constante sobre el mango hasta

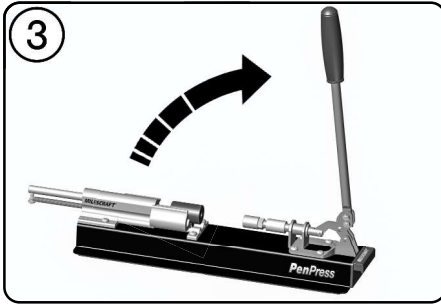
que las piezas queden unidas. ⚠ No fuerce la palanca. Si tiene dificultades para juntar las piezas, vuelva a colocarlas e inténtelo de nuevo. Repita la operación hasta que todas las partes estén presionadas de la forma deseada. (Fig. 6)

D Üben Sie gleichmäßigen Druck aus, bis die Teile vollständig zusammengedrückt sind. ⚠ Drücken Sie nicht mit Gewalt! Sollten sich die Teile nicht zusammenschieben lassen, so entnehmen Sie den Schreibstift wieder und richten die Teile neu aus. Wiederholen Sie die einzelnen Schritte, bis alle Teile zusammengepresst sind.

CAUTION · AVERTIR · PRECAUCIÓN · VORSICHT

- For assembling commercially available pen kits. NOT for DIY bullet pens.
- GB** Service sliding and pivoting points with light oil. Periodically tighten all bolts.
- Project tube MUST be clean of all glue residue before attempting assembly.
- Ensure tube ends are free of damage or burrs and align parts well when assembling.
- Pour assembler les kits de stylos disponibles sur le marché. PAS pour les stylos à bille de bricolage.
- F** Effectuez l'entretien des points de glissement et de pivotement avec une huile légère. Vissez périodiquement tous les boulons.
- Le tube du projet DOIT être débarrassé de tout résidu de colle avant de procéder à l'assemblage.
- Assurez-vous que les extrémités du tube ne présentent pas de dommages ou des égratignures et que les pièces sont correctement alignées lors de l'assemblage.
- Para montar los kits de bolígrafos disponibles en el mercado. NO para bolígrafos DIY.
- E** Realice el mantenimiento de los puntos de deslizamiento y pivote con aceite ligero. Apriete periódicamente todos los pernos.
- El tubo del proyecto DEBE estar limpio de todo residuo de pegamento antes de intentar el montaje.
- Asegúrese de que los extremos de los tubos no presenten daños ni rebabas y alinee bien las piezas durante el montaje.
- Die PenPress ist lediglich für den Zusammenbau handelsüblicher Kugelschreiberbausätze geeignet.
- D** Die PenPress darf nicht zum Zusammendrücken von Schreibstiften benutzt werden, die eine Munitionshülse verwenden.
- Die Gleit- und Drehpunkte sind von Zeit zu Zeit mit Leichtöl zu versehen.
- Alle zu verpressenden Hülsenrohre sind vorher zu reinigen, besonders von Klebstoffresten.
- Stellen Sie sicher, daß die Hülsenenden frei von Beschädigungen oder Graten sind und richten Sie die Teile beim Zusammenbau genau aus.

ALWAYS THE BETTER IDEA

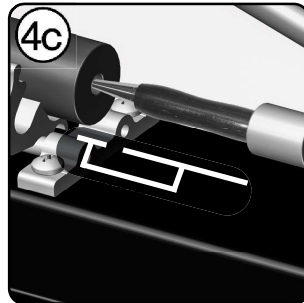
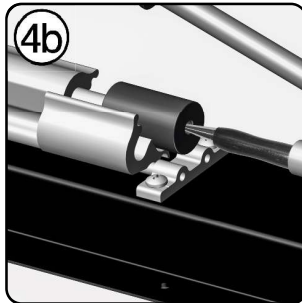
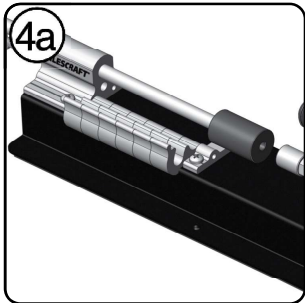


- GB** Fully open clamp by pulling back handle. (Fig. 3)
- F** Ouvrez complètement la fixation en tirant la poignée arrière. (Image. 3)
- E** Abra completamente la pinza tirando de la manija hacia atrás. (Fig. 3)
- D** Stellen Sie sicher, daß sich der Griff in senkrechter Position befindet.

HINT · CONSEIL · SUGERENCIA · HINWEIS



- GB** You can add felt or cork to the pen tip locator if you want extra protection.
- F** Vous pouvez ajouter du feutre ou du liège à la pointe du stylo si vous voulez lui offrir une protection supplémentaire.
- E** Puede añadir fieltro o corcho al localizador de la punta del bolígrafo si quiere una protección extra.
- D** Um Beschädigungen des Griffrohrs zu vermeiden, können Sie Filz oder Kork auf die Frontseite des Druckzylinders aufkleben.



- GB** Open all Flip Stops (Fig 4a). Insert parts to be pressed in between the Press Tip and Receiving Tip. The spring pressure will hold parts in place. Lower flip stops until they contact the receiving head (Fig 4b). Ensure parts are aligned before pressing them together (Fig 4c).
- F** Ouvrez tous les boutons-pression (Image 4a). Insérez les pièces à compresser entre l'embout de press et l'embout de réception. La pression du ressort permet de maintenir les pièces en place. Faites descendre les languettes jusqu'à ce qu'elles entrent en contact avec la tête de réception (Image 4b). Assurez-vous que les pièces sont alignées avant de les assembler par pression (Image 4c).
- E** Abra todos los topes de giro (Fig. 4a). Introduzca las piezas a prensar entre la punta de prensado y la punta de recepción. La presión del muelle mantendrá las piezas en su sitio. Baje los topes de giro hasta que entren en contacto con el cabezal receptor (Fig. 4b). Asegúrese de que las piezas estén alineadas antes de presionarlas (Fig. 4c).
- D** Klappen Sie alle Anschläge nach unten (siehe Abb. 4a), damit Sie die gefederte Einstellstange so weit zurückziehen können, wie für Ihr Schreibgerät benötigt wird. Setzen Sie den Schreibstift zwischen die beiden Druckzylinder ein. Der Federdruck hält ihn in dieser Lage, so daß Sie jetzt sovieler Anschläge hochklappen können, bis Sie zum zweiten Druckzylinder kommen (siehe Abb. 4b). Stellen Sie sicher, daß Ihr Schreibgerät genau mittig ausgerichtet ist, ehe Sie die Teile zusammendrücken (siehe Abb. 4c).

GB TABLE OF CONTENTS:

Parts of the PenPress™ 2
 Package Contents 3
 Safety Warning..... 4
 Handle and Mounting 5
 Using your PenPress™ 6
 Replacement Parts..... 8

E TABLA DE CONTENIDO:

Piezas del PenPress™ 2
 Contenido del paquete 3
 Advertencia de seguridad 4
 Manija y montaje 5
 Uso del PenPress™ 6
 Piezas de reemplazo 8

GB PACKAGE CONTENTS:

Unpack all items and check with Figure 1 and "Replacement Parts table" (see page 8). Make sure all items are accounted for before discarding any of the packing material. For any missing parts, contact Customer Service at info@milescraft.com or 1-224-227-6930 in U.S. and Canada. Outside of the U.S and Canada dial 001-224-227-6930.

E CONTENIDO DEL PAQUETE:

Compruebe cada artículo con la Figura 1 y la tabla de "Piezas sueltas" (consulte la página 8). Para obtener cualquier pieza que falte, contacte a Servicio al Cliente en info@milescraft.com o llamando al 1-224-227-6930 en EE.UU. y Canadá. Fuera de los EE.UU. y Canadá 001-224-227-6930.

F TABLE DES MATIÈRES:

Pièces de la PenPress™ 2
 Contenu de l'emballage 3
 Avertissement de sécurité : 4
 Poignée et fixation 5
 Utiliser votre PenPress™ 6
 Pièces de rechange 8

D INHALTSVERZEICHNIS:

Teile der PenPress 2
 Packungsinhalt 3
 Sicherheitswarnung 4
 Griff und Befestigung 5
 Verwenden Ihrer PenPress 6
 Ersatzteile 8

F CONTENU DU PAQUET :

Inspectez chaque pièce en vous aidant de la Figure 1 et du tableau « Pièces de rechange » (voir page 8). En cas de pièce manquante, contactez le service d'assistance à la clientèle à info@milescraft.com ou au 1-224-227-6930 aux États-Unis et au Canada. L'extérieur des États-Unis et du Canada 001-224-227-6930.

D PACKUNGSINHALT:

Entnehmen Sie alle Teile der Verpackung und überprüfen Sie die Vollständigkeit anhand Zeichnung 1 und der Teilleiste (Seite 8), ehe Sie die Verpackung entsorgen. Sollten Teile fehlen, so melden Sie sich bitte bei unserem Kundendienst unter info@milescraft.com oder 001-224-227-6930.



GB SAFETY WARNING:

Read, understand, and follow your power tool manufacturer's instructions for safety. Always wear safety glasses or eye shields before commencing power tool operation. Always keep hands, face, hair, loose clothing, and body at a safe distance from spindles and cutting tools. Always keep a firm grip on tool handles when in operation. Always disconnect from power source before adjusting power tools.

E ADVERTENCIA DE SEGURIDAD:

Lea, comprenda y siga las instrucciones de seguridad del fabricante de su herramienta eléctrica. Utilice siempre gafas de seguridad o protectores para los ojos antes de comenzar a utilizar la herramienta eléctrica. Mantenga siempre las manos, la cara, el cabello, la ropa holgada y el cuerpo a una distancia segura de los husillos y las herramientas de corte. Mantenga siempre un agarre firme en los mangos de las herramientas cuando esté en funcionamiento. Siempre desconéctelo de la fuente de energía antes de ajustar las herramientas eléctricas.

F ALERTE DE SÉCURITÉ

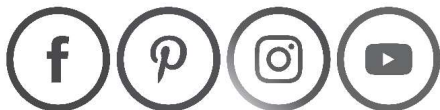
Lisez, comprenez et suivez les instructions du fabricant de votre outil électrique pour la sécurité. Portez toujours des lunettes de sécurité ou des protections oculaires avant de commencer à utiliser l'outil électrique. Gardez toujours les mains, le visage, les cheveux, les vêtements amples et le corps à une distance sécuritaire des broches et des outils de coupe. Gardez toujours une prise ferme sur les poignées de l'outil lors de l'utilisation. Débranchez toujours de la source d'alimentation avant de régler les outils électriques.

D SICHERHEITSWARNUNG:

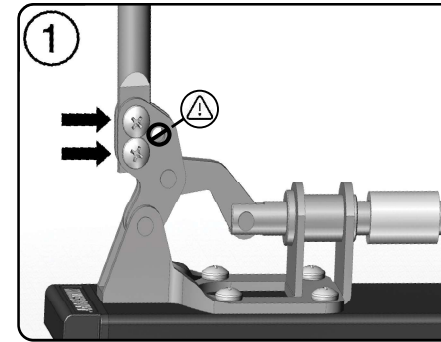
Lesen, verstehen und befolgen Sie die Sicherheitsanweisungen Ihres Elektrowerkzeugherstellers. Tragen Sie immer eine Schutzbrille oder einen Augenschutz, bevor Sie das Elektrowerkzeug in Betrieb nehmen. Halten Sie Hände, Gesicht, Haare, lose Kleidung und Körper immer in sicherem Abstand zu Spindeln und Schneidwerkzeugen. Halten Sie die Werkzeuggriffe während des Betriebs immer fest im Griff. Trennen Sie immer die Stromquelle, bevor Sie Elektrowerkzeuge einstellen.

MILESCRAFT®

www.milescraft.com



MOUNTING THE HANDLE: | PIÈCES DE RECHANGE | MONTAJE DE LA MANIJA



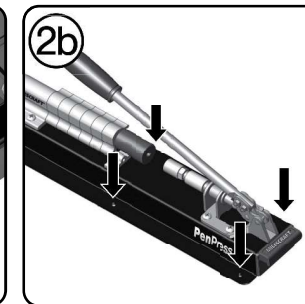
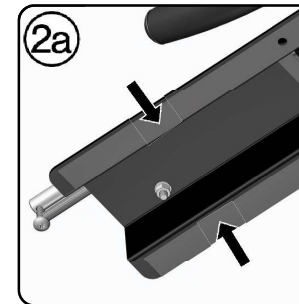
GB Insert the bolts through the handle and toggle clamp holes and thread the hex nuts on to secure. (Fig. 1)

F Insérez les boulons à travers les trous de la poignée et les trous de serrage à bascule et vissez les écrous hexagonaux pour les fixer. (Image 1)

E Inserte los pernos a través de los agujeros de la manija y de la pinza de palanca y enrosque las tuercas hexagonales para asegurarlas. (Fig. 1)

D Montieren Sie den Hebel so wie in Abb. 1 gezeigt an den Schubstangenspanner, wobei Sie die Schrauben durch die übereinander stehenden Löcher stecken und mit den Sechskantmuttern absichern.

MOUNTING OPTIONS: | OPTIONS DE MONTAGE : | OPCIONES DE MONTAJE:



GB Place the PenPress™ on a flat, and sturdy surface. There are two rubber pads on the bottom side of the PenPress™, to reduce movement when in use (Fig. 2a). If needed, use the included mounting screws (fig. 2b) and secure PenPress to work surface. You can also use clamps. (fig. 2c) This will prevent movement when assembling pens.

F Placez la PenPress™ sur une surface plane et solide. Il y a deux coussinets en caoutchouc sur la face inférieure du PenPress™, pour réduire les mouvements lors de l'utilisation (Image 2a). Si nécessaire, utilisez les vis de fixation fournies (image 2b) et vissez le PenPress™ sur un plan de travail. Vous pouvez également utiliser des serre-joints. (image 2c) Cela empêchera tout mouvement lors de l'assemblage des stylos.

E Coloque el PenPress™ sobre una superficie plana y resistente. Hay dos almohadillas de goma en la parte inferior del PenPress™, para reducir el movimiento cuando se utiliza (Fig. 2a). En caso necesario, utilice los tornillos de montaje incluidos (fig. 2b) y fije el PenPress™ a la superficie de trabajo. También puede utilizar pinzas. (fig. 2c) Esto evitará que se muevan

D Platzieren Sie die PenPress auf eine ebene und stabile Oberfläche. An der Unterseite befinden sich 2 aufgeklebte Streifen aus rutschfestem Material, die ein Verschieben verhindern sollen (siehe Abb. 2a). Falls Sie Ihre PenPress fest fixieren wollen, so drehen Sie die mitgelieferten Schrauben durch die dafür vorgesehenen Löcher im Stahlrahmen in die Arbeitsplatte (siehe Abb. 2b). Sie können aber auch normale Zwingen zum Befestigen nehmen (siehe Abb. 2c). So verhindern Sie ein Verrutschen der PenPress beim Zusammendrücken.